

NÁRODNÍ HODNOCENÍ RIZIK

ZPRÁVA O VÝVOJI RIZIK

Praní špinavých peněz

2020-2024



OBSAH

SEZNAM POUŽITÝCH ZKRATEK	3
ÚVOD	4
RIZIKOVÝ MODEL 1	7
RIZIKOVÝ MODEL 2	11
RIZIKOVÝ MODEL 3	18
RIZIKOVÝ MODEL 4	24
ZÁVĚR.....	29
PŘÍLOHA č. 1: ZPŮSOBY ZNEUŽITÍ ZRANITELNÝCH MÍST.....	30
Příloha č. 2: TECHNIKY PRANÍ.....	33

SEZNAM POUŽITÝCH ZKRATEK

AML/CFT	Boj proti praní špinavých peněz a financování terorismu (<i>Anti-Money Laundering and Combatting Terrorism</i>)
ČNB	Česká národní banka
AML zákon	Zákon č. 253/2008 Sb., o některých opatřeních proti legalizaci výnosů z trestné činnosti a financování terorismu
ETR	Evidence trestního řízení
FAÚ	Finanční analytický úřad
FIU	Finanční zpravodajská jednotka (<i>Financial Intelligence Unit</i>)
MKS AML/CFT	Meziresortní koordinační skupina pro boj proti praní špinavých peněz a financování terorismu
NCOZ	Národní centrála proti organizovanému zločinu služby kriminální policie a vyšetřování
NRA	Národní hodnocení rizik praní špinavých peněz a financování terorismu
NRA II.	Zpráva o druhém kole procesu národního hodnocení rizik praní peněz a financování terorismu schválena usnesením vlády č. 616 ze dne 12. července 2021
NSZ	Nejvyšší státní zastupitelství
OČTŘ	Orgány činné v trestním řízení
OPO	Oznámení o podezřelém obchodu
PO	Právnícká osoba
SF	Svěřenský fond
TŘ	Zákon č. 141/1961 Sb., trestní řád
TZ	Zákon č. 40/2009 Sb., trestní zákoník
VASP	Poskytovatel služeb spojených s virtuálními aktivy
Zpráva	Národní hodnocení rizik: Zpráva o vývoji rizik, Praní špinavých peněz

ÚVOD

Tato Zpráva byla vypracována FAÚ z pozice koordinátora hodnocení rizik praní špinavých peněz, a financování terorismu na úrovni České republiky ve smyslu ustanovení § 30a AML zákona za součinnosti s klíčovými složkami národního systému AML/CFT (ČNB, FAÚ v postavení FIU a OČTŘ) a schválen usnesením č. 1 výboru MKS AML/CFT ze dne 8. října 2025. Smyslem a účelem tohoto materiálu je:

- Poskytnout přehledné shrnutí a systematizaci závěrů NRA II. relevantních pro identifikaci, posouzení a porozumění rizikům praní špinavých peněz.
- Posoudit, zda závěry vyplývající z NRA II. zůstávají nadále relevantní v kontextu zahájeného třetího kola NRA a jeho dosavadních předběžných výstupů. Zvláštní pozornost je věnována identifikaci případných zásadních změn ve skladbě rizik v období let 2020 až 2024. V tomto ohledu tak Zpráva plní roli přechodového mechanismu mezi NRA II. a výstupem třetího kola NRA (tj. NRA III.), přičemž slouží jako reflexe vývoje rizik v čase.

Shora uvedené shrnutí a systematizace závěrů NRA II. spočívá ve formulaci 4 rizikových modelů, jejichž podstatou je přehledné zachycení toho, jakým rizikům praní špinavých peněz čelí Česká republika a její finanční systém. Základním východiskem pro formulaci těchto modelů bylo 32 typologií vycházejících z hrozeb praní špinavých peněz a souvisejících zranitelností identifikovaných v NRA II. Předmětné modely byly sestaveny na základě analýzy společných rysů a podobností mezi jednotlivými případy, technikami praní špinavých peněz, rizikovými faktory a zranitelnými místy.

Cílem bylo vytvořit komplexní a flexibilní popis, který bude dostatečně obecný, aby vystihoval klíčové prvky společně pro jednotlivé typologie a různorodost reálných případů, a současně dostatečně konkrétní, aby bylo možné na jeho základě lépe pochopit hrozící rizika a nastavit vhodná zmírňující opatření. Za tímto účelem byla u každého rizikového modelu popsána škála, na které se pohybují jednotlivé reálné případy. Klíčovým určujícím faktorem přitom byla míra komplexity prediktivní trestné činnosti a následného praní špinavých peněz.

Z hlediska prediktivní trestné činnosti se rizikové modely 1, 2 a 3 zaměřují primárně na tuzemské formy prediktivní trestné činnosti, zatímco rizikový model 4 reflektuje prediktivní trestnou činnost se zahraničním prvkem. Tato diferenciací je potvrzena průběžnými kvalifikovanými vstupy v rámci probíhajícího procesu třetího kola NRA, z nichž vyplývá, že přibližně 70–75 % zdrojů neoprávněně nabytých finančních prostředků pochází z tuzemské prediktivní trestné činnosti, zatímco 25–30 % má původ v prediktivní trestné činnosti se zahraničním přesahem.

Každý rizikový model se skládá z následujících částí, které jsou založeny na závěrech NRA II.:

- Grafického znázornění rizikového modelu;
- Slovního popisu rizikového modelu, včetně přehledu typických způsobů zneužití zranitelných míst;
- Forem praní špinavých peněz, které se typicky vyskytují u daného modelu
 - o Dělení praní špinavých peněz podle osoby páčající tuto činnost
 - Samopraní (tzv. *Self money laundering*), kdy výnosy z trestné činnosti legalizuje přímo pachatel prediktivní trestné činnosti;

- Praní špinavých peněz třetí osobou (tzv. *Third party money laundering*), kdy výnosy z trestné činnosti legalizuje osoba odlišná od pachatele, včetně profesionálního praní špinavých peněz (tzv. *Professional money laundering*; srov. *Profesionální praní peněz (13)*¹ a *Praní výnosů na klíč (14)*.
- Dělení praní peněz na základě původu výnosů
 - Praní peněz zahrnující pouze tuzemskou predikativní trestnou činnost;
 - Praní peněz zahrnující zahraniční predikativní trestnou činnost.
- Výčtu hrozeb a typologií v NRA II., ze kterých rizikový model vychází;
- Výčtu typicky exponovaných sektorů povinných osob podle AML zákona u daného modelu;
- Důsledků, které nastanou v případě popsání zneužití zranitelných míst českého finančního systému;

¹ Jednotlivé typologie jsou v tomto materiálu označeny následujícím způsobem: *Název typologie z NRA II. (číselné označení z NRA II.)*

Každý rizikový model poté ve svém závěru obsahuje samostatnou část nazvanou „Vývoj rizikového modelu“. Účelem této části je konfrontovat strukturu a závěry daného rizikového modelu, definovaného na základě výstupů z NRA II, s předběžnými kvalitativními a kvantitativními poznatky získanými v rámci probíhajícího třetího kola NRA. Dále jsou zohledněny operativní poznatky z praxe a průběžně shromažďovaná data ze strany příslušných složek národního AML/CFT systému. Cílem této konfrontace je ověřit, zda daný rizikový model obstál v časovém období 2020-2024, tj. zda je možné považovat model za stále relevantní, případně identifikovat nové fenomény, které mohou mít vliv na skladbu rizik praní špinavých peněz v České republice.

Vzhledem k výše uvedenému jsou statistická data v částech „Vývoj rizikového modelu“ uváděna za sledované období, tj. 2020-2024.

Statistická data týkající se počtu podaných trestních oznámení a zajištěných finančních prostředků vychází z interních statistik FAÚ.

Statistická data k:

- počtu případů, ve kterých bylo zahájeno trestní řízení,
- výši škod odhadovaných policejním orgánem,²
- počtu případů, ve kterých došlo k odsouzení, a
- hodnotě odčerpaného majetku³

byly poskytnuty NCOZ na základě dat z evidence trestního řízení (tzv. ETR³).

Statistická data k:

- počtu osob, proti kterým bylo zahájeno trestní stíhání nebo zkrácené přípravné řízení,
- počtu osob, proti kterým byla podána obžaloba nebo návrh na potrestání,
- počtu pravomocně odsouzených osob, a
- hodnotě majetku postiženého pravomocně uloženými majetkovými sankcemi podle TZ vyjma peněžitého trestu⁴

byly poskytnuty NSZ na základě dat z evidence CSLAV Ministerstva spravedlnosti.

V neposlední řadě, součástí Zprávy jsou dvě samostatné přílohy:

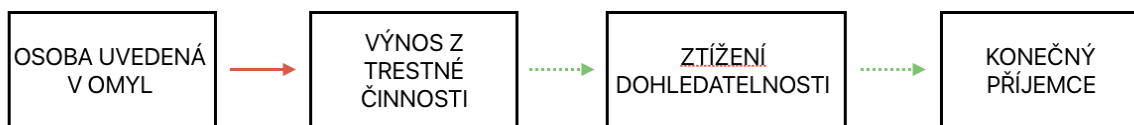
- Příloha č. 1 obsahuje přehled způsobů zneužití zranitelných míst, vycházející výhradně ze zjištění NRA II. Na tuto přílohu je odkazováno v jednotlivých podkapitolách, které se věnují popisu konkrétních rizikových modelů.
- Příloha č. 2 pak přináší souhrn nejčastějších technik praní peněz, které FAÚ zaznamenal u jednotlivých OPO v období let 2020 až 2024.

² Uváděná výše škody odhadovaná policejním orgánem může zahrnovat způsobenou škody, prospěchy z činnosti, náklady k odstranění následků na životním prostředí, nebo hodnotu dotčených věcí (viz § 138 TZ). Ze statistických dat není možné zjistit, která z těchto kategorií byla v jednotlivých případech vykazována.

³ V rámci ETR³ zahrnuje kategorie „odčerpaný majetek“ jak všechnen nelegální i legální majetek, který byl postižen některou z majetkových sankcí podle TZ, tak majetek, který byl přímo vydán poškozenému (§ 80 odst. 1 TR) nebo majetek, který byl z trestního řízení uvolněn pro účely exekučního nebo insolvenčního řízení (do této kategorie spadají i případy rozsáhlých investičních podvodů, ve kterých se poškození klienti přihlásili se svým nárokem jak do trestního, tak insolvenčního řízení).

⁴ Do majetku postiženého majetkovými sankcemi podle TZ je započítáván pouze ten majetek, jehož hodnotu je bez dalšího možné vyjádřit v penězích. Nejsou tedy započítávány např. nemovitosti, u kterých by bylo nutné určovat jejich hodnotu znaleckým posudkem nebo obdobným postupem.

RIZIKOVÝ MODEL 1



1.1 Popis modelu

Pachatelé využívají účelově vytvořeného zdání objektivní reality či legality k vylákání finančních prostředků od konkrétních fyzických nebo právnických osob. Podvodně vylákané finanční prostředky jsou po jejich nabytí podrobeny sérii úkonů, jejichž cílem je ztížení dohledatelnosti nelegálního původu těchto finančních prostředků, jakož i jejich konečného příjemce. Tyto úkony mohou zahrnovat převod podvodně vylákaných finančních prostředků na třetí osobu, jejich přeměnu na jinou ekonomickou hodnotu či jinou dispozici zastírající jejich původ, potažmo využití služeb profesionálního praní špinavých peněz. Následně dochází k integraci těchto ekonomických hodnot vzbuzujících zdání jejich legálního původu do majetkové sféry konečného příjemce. K tomu je zpravidla využíváno obcházení procesu identifikace a kontroly klienta, zneužití vlastností a typů bezhotovostních a hotovostních toků, jakož i virtuálních aktiv, možnosti zastření skutečné vlastnické a řídicí struktury právnických osob, zneužití legislativních, institucionálních a operačních nedostatků státu, nízká úroveň finanční gramotnosti a důvěřivost poškozených, zneužití vybraných právních institutů, zneužití legální podnikatelské činnosti k zakrytí původu nelegálních finančních toků či zneužití poskytovatele hazardní hry (srov. přílohu č. 1).

Předmětný rizikový model se objevuje v mnoha variantách pohybujících se na škále mezi tím, zda je motivací pachatele zpravidla v krátkém čase maximalizovat vylákané finanční prostředky za současné minimalizace své vlastní expozice (nízká míra komplexity) nebo vytvářet komplexnější zdání určité činnosti či stavu za účelem získání důvěry a zpravidla dlouhodobějšího vylákávání finančních prostředků (vysoká míra komplexity).

Každá z těchto variant je spojena se specifickou kombinací rizikových faktorů, znaků podezřelosti a technikami praní špinavých peněz, které se mohou vzájemně překrývat, avšak současně slouží k vzájemnému rozlišení jednotlivých variant.

1.2 Dotčené ML hrozby a typologie

- Různé druhy podvodných jednání a navazující praní (top ML hrozba)
 - o *Praní peněz z phishingu a hackingu (1)*
 - o *Praní výnosů z podvodných e-shopů a inzerátů (2)*
 - o *Praní peněz z romance fraud (3)*
 - o *CEO podvody s navazujícím praním (4)*
 - o *Investiční podvody s navazujícím praním (5)*
 - o *Podvody s nemovitostmi (6)*
 - o *Neoprávněné podnikání (7)*

1.3 Formy praní špinavých peněz

- Samopraní
- Praní špinavých peněz třetí osobou
- Praní peněz zahrnující pouze tuzemskou predikativní trestnou činnost

1.4 Typicky exponované sektory

- Úvěrový sektor (banky, družstevní záložny, stavební spořitelny)
- Sektor poskytovatelů platebních služeb
- Sektor virtuálních aktiv (směnárny virtuálních aktiv)
- Sektor finančního zprostředkování
- Realitní sektor (realitní zprostředkovatelé)
- Sektor právnických a poradenských profesí (auditoři, daňoví poradci, účetní, advokáti, notáři)
- Sektor poskytovatelů služeb pro PO a SF
- Sektor obchodníků s luxusním zbožím, vozidly, drahými kovy či cennými papíry

1.5 Důsledky

- Vysoké objemy škod
- Velké počty poškozených
- Pokles důvěry v instituce

1.6 Vývoj rizikového modelu

V období let 2020 až 2024 nadále přetrvával a dále se rozvíjel trend účelového vytváření zdání objektivní reality k vylákání finančních prostředků od konkrétních fyzických nebo právnických osob. Tento fenomén, identifikovaný již v rámci NRA II., se vyznačoval výraznou rozmanitostí a rostoucí kvantitou podvodného jednání.

Z hlediska četnosti i objemu výnosů z trestné činnosti představuje tento model nejvíce exponované riziko, což potvrzují i předběžné datové vstupy získané v rámci třetího kola NRA.

- 85,4 % všech trestních oznámení podaných FAÚ v daném období se týkalo právě tohoto rizikového modelu, přičemž FAÚ v této souvislosti zajistil finanční prostředky ve výši 5,8 miliard Kč.
- Ze statistických dat poskytnutých NCOZ vyplývá, že v souvislosti s trestným činem podle § 209 TZ v daném období

- bylo zahájeno celkem 68 121 trestních řízení, přičemž celková škoda odhadovaná policejním orgánem činila přibližně 43 miliard Kč, a
 - v celkem 3 292 případech došlo k odčerpání majetku přibližně v hodnotě 4 miliard Kč.
- Ze statistických dat poskytnutých NSZ vyplývá, že v souvislosti s trestným činem podle § 209 TZ v daném období
- bylo zahájeno trestní stíhání nebo zkrácené přípravné řízení celkem proti 13 501 osobám;
 - byla podána obžaloba nebo návrh na potrestání celkem proti 11 947 osobám;
 - bylo pravomocně odsouzeno celkem 9 441 osob;
 - došlo k pravomocnému uložení majetkových sankcí podle TZ (vyjma peněžitého trestu) ve vztahu k majetku, který bylo možné bez dalšího vyjádřit v penězích, přibližně v hodnotě 1,4 miliardy Kč.

Pachatelé typicky využívali výhod, které jim poskytuje virtuální prostředí, a to zejména anonymity, rychlost a globální dosah. K realizaci podvodných aktivit byly využívány pokročilé techniky sociálního inženýrství (např. *phishing*, *baiting*, *pretexting*, *vishing*, *spoofing*), stejně jako moderní technologie v oblasti sociálních sítí a komunikačních platforem (např. *Facebook*, *Reddit*, *Telegram*, *WhatsApp*), umělé inteligence či velkých jazykových modelů. Tyto nástroje umožňovaly, mimo jiné, generování podvodného obsahu (např. e-mailové zprávy, falešné recenze, reklamy, *deepfake* materiály), tvorbu škodlivého softwaru (*malwaru*) či automatizovaný průzkum potenciálních obětí.

Rizikový model byl rovněž ovlivněn socioekonomickými a geopolitickými faktory, jako byla doznívající pandemie COVID-19, ozbrojený konflikt na Ukrajině, zvýšená míra inflace, růst cen energií, popularizace investování a rozšíření virtuálních aktiv v české společnosti.

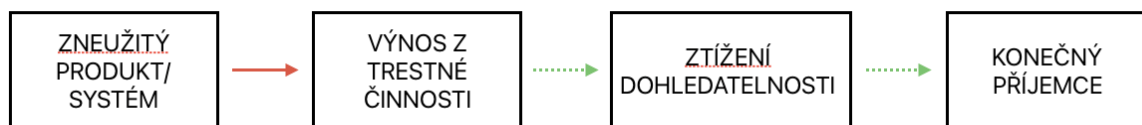
V tomto kontextu byl zaznamenán zejména nárůst investičních podvodů, které především zneužívaly ekonomickou nejistotu a destabilizaci způsobenou výše uvedenými faktory. Pachatelé rovněž intenzivně využívali sociální sítě a komunikační platformy k šíření podvodných inzerátů či k rekrutaci tzv. *money mules* (např. osob, které pod záminkou brigády převáděly finanční prostředky prostřednictvím svých bankovních účtů, investičních platforem nebo virtuálních peněženek), a nově i umělou inteligenci.

Z hlediska technik užívaných pachateli ke ztížení dohledatelnosti nelegálního původu vylákaných finančních prostředků a zakrytí vazby na konečného příjemce byly nejčastěji využívány převody na bankovní účty ovládané pachateli (přímo či nepřímou) s následným výběrem těchto prostředků v hotovosti z bankomatu, směnou na virtuální měny (např. prostřednictvím *Binance* či *Coinbase*) či dalším převodem na účet některého ze zahraničních poskytovatelů platebních služeb (srov. přílohu č. 2). Tyto postupy se v zásadě shodují s technikami popsány v NRA II. Nově však byly zaznamenány snahy pachatelů využít k praní špinavých peněz nejen běžné bankovní účty vedené úvěrovými institucemi, nýbrž i účty vedené nebankovními poskytovateli platebních služeb či uživatelská konta vedená provozovateli hazardních her.

Konkrétně pak lze jmenovat tyto způsoby podvodného jednání:

- investiční podvody zahrnující nabídku investic do zahraničních cenných papírů, ať už prostřednictvím zahraničních, nebo i tuzemských (ne)registrovaných finančních zprostředkovatelů,
- investiční podvody zahrnující nabídku investic do virtuálních aktiv a cizích fiat měn, včetně získání neoprávněného online přístupu do internetového bankovníctví s následným vyvedením finančních prostředků z účtu,
- investiční podvody zahrnující nabídku investic do komodit a nemovitostí,
- podvody v souvislosti s nabídkou zboží na inzertních portálech a e-shopech (např. reverzní inzertní podvod, falešný e-shop)
- tzv. CEO podvody (pachatel se vydává za vysoce postaveného představitele společnosti s cílem zmanipulovat zaměstnance, aby provedl neoprávněný finanční převod či jiný úkon, např. změnil bankovní účet pro inkaso fakturovaných částek)
- podvody spojené s vydáváním se za falešného bankéře nebo policistu (vyvolání pocitu naléhavosti v důsledku údajného napadení bankovního účtu či zneužití identity, s cílem přimět poškozeného, aby převedl své finanční prostředky na „bezpečný“ účet, vložil hotovost do bitcoinmatu či osobně předal třetí osobě)
- zasílání fingovaných informací o nároku na různé druhy státní finanční podpory jak občanům ČR, tak ukrajinským uprchlíkům,
- vylákání informací o platební kartě poškozeného včetně tzv. CVV kódu nezbytného pro provádění neoprávněných internetových plateb.

RIZIKOVÝ MODEL 2



2.1 Popis modelu

Pachatelé využívají účelově vytvořené zdání objektivní reality či legality k vylákání neoprávněného finančního plnění z určitého produktu (ve smyslu např. úvěru, stavebního spoření, pojištění) či systému (ve smyslu např. systém DPH, dotačních programů či veřejných zakázek). Podvodně vylákané finanční prostředky jsou po jejich nabytí podrobeny sérii úkonů, jejichž cílem je ztížení dohledatelnosti nelegálního původu těchto finančních prostředků, jakož i jejich konečného příjemce. Tyto úkony mohou zahrnovat převod podvodně vylákaných finančních prostředků na třetí osobu, jejich přeměnu na jinou ekonomickou hodnotu či jinou dispozici zastírající jejich původ, potažmo využití služeb profesionálního praní špinavých peněz. Následně dochází k integraci těchto ekonomických hodnot vzbuzujících zdání jejich legálního původu do majetkové sféry konečného příjemce. K tomu je zpravidla využíváno obcházení procesu identifikace a kontroly klienta, zneužití vlastností a typů bezhotovostních a hotovostních toků, jakož i virtuálních aktiv, možnosti k zastření skutečné vlastnické a řídicí struktury právnických osob, zneužití legislativních, institucionálních a operačních nedostatků státu, zneužití pracovního zařazení třetí osoby nebo její funkce, zneužití vybraných právních institutů, zneužití legální podnikatelské činnosti k zakrytí původu nelegálních finančních toků či zneužití poskytovatele hazardní hry (srov. přílohu č. 1).

Předmětný rizikový model se objevuje v mnoha variantách pohybujících se na škále mezi tím, zda je motivací pachatele zpravidla v krátkém čase maximalizovat vylákané finanční prostředky za současné minimalizace své vlastní expozice (nízká míra komplexity) nebo vytvářet komplexnější zdání určité činnosti či stavu za účelem získání důvěry a zpravidla dlouhodobějšího vylákávání finančních prostředků (vysoká míra komplexity).

Každá z těchto variant je spojena se specifickou kombinací rizikových faktorů, znaků podezřelosti a technik praní špinavých peněz, které se mohou vzájemně překrývat, avšak současně slouží k jejich vzájemnému rozlišení.

2.2 Dotčené ML hrozby a typologie

- Různé druhy podvodných jednání a navazující praní (top ML hrozba)
 - o *Podvody s nemovitostmi (6)*
 - o *Neoprávněné podnikání (7)*
 - o *Úvěrový podvod a navazující praní (8)*
 - o *Pojistné podvody a navazující praní (9)*
- Daňová trestná činnost a navazující praní (top ML hrozba)
 - o *Daňové trestné činy s prvkem organizovanosti (10)*
 - o *Fiktivní fakturace (11)*
 - o *Karuselové podvody (12)*
- Hospodářská trestná činnost související s klientelismem a navazující praní (top ML hrozba)
 - o *Manipulace v oblasti veřejných zakázek, veřejných soutěží či dražeb (17)*
 - o *Korupce a praní výnosů z korupce související s veřejnými zakázkami (17)*
 - o *Dotační podvody s navazujícím praním (18)*

2.3 Formy praní špinavých peněz

- Samopraní
- Praní špinavých peněz třetí osobou
- Praní peněz zahrnující pouze tuzemskou predikativní trestnou činnost

2.4 Typicky exponované sektory

- Úvěrový sektor (banky, družstevní záložny, stavební spořitelny)
- Sektor poskytovatelů platebních služeb
- Sektor virtuálních aktiv (směnárný virtuálních aktiv)
- Realitní sektor (realitní zprostředkovatelé)
- Sektor právnických a poradenských profesí (auditoři, daňoví poradci, účetní, advokáti, notáři)
- Sektor poskytovatelů služeb pro PO a SF
- Pojišťovací sektor (pojišťovny, pojišťovací zprostředkovatelé)
- Sektor obchodníků s luxusním zbožím, vozidly, drahými kovy či cennými papíry

2.5 Důsledky

- Vysoké objemy škody
- Velké počty poškozených
- Pokles důvěry v demokratický právní stát a jeho instituce
- Poškození veřejného zájmu
- Poškození veřejných rozpočtů
- Poškození reputace ČR
- Pokřivení tržní nabídky a poptávky
- Snižování kvality veřejné infrastruktury

2.6 Vývoj rizikového modelu

V období let 2020 až 2024 nadále přetrvával a dále se rozvíjel trend účelového vytváření zdání objektivní reality k vylákání neoprávněného finančního plnění z určitého produktu či systému. Tento fenomén, identifikovaný již v rámci NRA II., se projevoval zejména v oblastech krácení daňové povinnosti, neoprávněného podnikání, dotačních a úvěrových podvodů, jakož i manipulací s veřejnými zakázkami.

Rizikový model byl rovněž ovlivněn socioekonomickými, technologickými a geopolitickými faktory, jako byla doznívající pandemie COVID-19, ozbrojený konflikt na Ukrajině, etablování virtuálních aktiv v české společnosti či ekonomická migrace do České republiky.

V neposlední řadě je vhodné uvést, že v souvislosti s ozbrojeným konfliktem na Ukrajině došlo k výraznému nárůstu poptávky po vojenském materiálu. Tento rapidní nárůst byl doprovázen i negativními projevy v podobě podvodného a korupčního jednání, které svou povahou spadá zejména do rámce rizikového modelu 2. Jedná se tak oproti NRA II. o nový fenomén, který byl na území České republiky výrazněji identifikován v období let 2022 až 2023. V dané věci došlo ze strany FAÚ k zajištění finančních prostředků v řádu miliard Kč a podání několika trestních oznámení. Díky efektivní operativní a cílené spolupráci příslušných složek národního AML/CFT systému, ať již z veřejného či soukromého sektoru, se podařilo tento jev včas identifikovat, přijmout adekvátní zmírňující opatření a minimalizovat jeho negativní dopady. Uvedený fenomén bude dále podrobně analyzován v rámci třetího kola NRA.

2.6.1. Daňová trestná činnost

Nejvýznamnější složkou tohoto modelu z hlediska četnosti a objemu výnosů z trestné činnosti představuje daňová trestná činnost a navazující praní, což ostatně potvrzují předběžné datové vstupy získané v rámci přípravy třetího kola NRA, srov.:

- 4,3 % všech trestních oznámení podaných FAÚ v daném období se týkalo právě této predikativní trestné činnosti, přičemž FAÚ v této souvislosti zajistil finanční prostředky ve výši 827,9 miliónu Kč. Kromě trestních oznámení dále FAÚ na základě vlastní analytické činnosti ve vztahu k porušování daňových předpisů postoupil ve sledovaném období celkem 11 930 informací týkajících se daňových deliktů orgánům finanční správy a celkem 1 546 informací týkajících se daňových a celních deliktů orgánům celní správy.
- Ze statistických dat poskytnutých NCOZ vyplývá, že v souvislosti s trestnými činy podle § 240, 241, 243, 244 a 245 TZ v daném období
 - o bylo zahájeno celkem 6 326 trestních řízení, přičemž celková škoda odhadovaná policejním orgánem činila přibližně 12,5 miliardy Kč, a
 - o v celkem 244 případech došlo k odčerpání majetku přibližně v hodnotě 1,2 miliardy Kč.
- Ze statistických dat poskytnutých NSZ vyplývá, že v souvislosti s trestnými činy podle § 240, 241, 243, 244 a 245 TZ v daném období
 - o bylo zahájeno trestní stíhání nebo zkrácené přípravné řízení celkem proti 3 391 osobám;
 - o byla podána obžaloba nebo návrh na potrestání celkem proti 2 666 osobám;
 - o bylo pravomocně odsouzeno celkem 2 529 osob.

- došlo k pravomocnému uložení majetkových sankcí podle TZ (vyjma peněžitého trestu) ve vztahu k majetku, který bylo možné bez dalšího vyjádřit v penězích, přibližně v hodnotě 128,6 miliónu Kč.

Stejně jako v NRA II., přetrvávají tzv. řetězové podvody zneužívající systém fungování DPH, kdy dochází k simulaci dodavatelsko-odběratelských vztahů za účelem neoprávněného snížení základu daně pro výpočet DPH. V předmětném období se naopak vyskytl nový fenomén v podobě, zastřeného zprostředkování zaměstnání. Pachatelé generují neoprávněné ekonomické výhody nehrazením daně z příjmu ze závislé činnosti a souvisejících povinných odvodů pojistného na zdravotní pojištění a sociální zabezpečení, a to zejména u cizích státních příslušníků, kteří jsou organizovanými skupinami poskytováni fakticky jako pracovní síla. Často dochází ke kombinaci obou výše uvedených typů, tedy ke krácení jak přímých, tak nepřímých daní.

Z hlediska technik užívaných pachateli ke ztížení dohledatelnosti nelegálního původu vylákaných finančních prostředků a zakrytí vazby na konečného příjemce byly nejčastěji využívány bílé koně a sítě propojených účelově založených společností, fiktivní fakturace, platby v hotovosti, jakož i vklady a výběry hotovosti z bankomatu (srov. přílohu č. 2).

2.6.2. Úvěrový podvod

Další klíčovou složkou tohoto modelu z hlediska četnosti a objemu výnosů z trestné činnosti byl úvěrový podvod, což ostatně potvrzují předběžné datové vstupy získané v rámci přípravy třetího kola NRA, srov.:

- 1,7 % všech trestních oznámení podaných FAÚ v daném období se týkalo právě této predikativní trestné činnosti, přičemž FAÚ v této souvislosti zajistil finanční prostředky ve výši 24,8 miliónu Kč.
- Ze statistických dat poskytnutých NCOZ vyplývá, že v souvislosti s trestným činem podle § 211 TZ v daném období
 - bylo zahájeno celkem 8 500 trestních řízení, přičemž celková škoda odhadovaná policejním orgánem činila přibližně 12 miliard Kč, a
 - v celkem 140 případech došlo k odčerpání majetku přibližně hodnotě 64 miliónů Kč.
- Ze statistických dat poskytnutých NSZ vyplývá, že v souvislosti s trestným činem podle § 211 TZ v daném období
 - bylo zahájeno trestní stíhání nebo zkrácené přípravné řízení celkem proti 6 036 osobám;
 - byla podána obžaloba nebo návrh na potrestání celkem proti 5 246 osobám;
 - bylo pravomocně odsouzeno celkem 4 503 osob;
 - hodnotu majetku postiženého majetkovými sankcemi podle TZ (vyjma peněžitého trestu) nebylo možné určit, jelikož se jednalo o majetek, jehož hodnotu nebylo možné bez dalšího vyjádřit v penězích.

2.6.3. Dotační podvod

Další klíčovou složkou tohoto modelu z hlediska četnosti a objemu výnosů z trestné činnosti byl dotační podvod, což ostatně potvrzují předběžné datové vstupy získané v rámci přípravy třetího kola NRA, srov.:

- 0,3 % všech trestních oznámení podaných FAÚ v daném období se týkalo právě této predikativní trestné činnosti, přičemž FAÚ v této souvislosti zajistil finanční prostředky ve výši 225 miliónu Kč.
- Ze statistických dat poskytnutých NCOZ vyplývá, že v souvislosti s trestnými činy podle § 212 a 260 TZ v daném období
 - o bylo zahájeno celkem 549 trestních řízení, přičemž celková škoda odhadovaná policejním orgánem činila přibližně 1,7 miliardy Kč, a
 - o v celkem 32 případech došlo k odčerpání majetku přibližně v hodnotě 209 miliónů Kč.
- Ze statistických dat poskytnutých NSZ vyplývá, že v souvislosti s trestnými činy podle § 212 a 260 TZ v daném období
 - o bylo zahájeno trestní stíhání nebo zkrácené přípravné řízení celkem proti 847 osobám;
 - o byla podána obžaloba nebo návrh na potrestání celkem proti 618 osobám;
 - o bylo pravomocně odsouzeno celkem 570 osob;
 - o došlo k pravomocnému uložení majetkových sankcí podle TZ (vyjma peněžitého trestu) ve vztahu k majetku, který bylo možné bez dalšího vyjádřit v penězích, přibližně v hodnotě 8,2 miliónu Kč.

2.6.4. Pojistný podvod

Další klíčovou složkou tohoto modelu z hlediska četnosti a objemu výnosů z trestné činnosti byl pojistný podvod, což ostatně potvrzují předběžné datové vstupy získané v rámci přípravy třetího kola NRA, srov.:

- Ze statistických dat poskytnutých NCOZ vyplývá, že v souvislosti s trestným činem podle § 210 TZ v daném období
 - o bylo zahájeno celkem 771 trestních řízení, přičemž celková škoda odhadovaná policejním orgánem činila přibližně 116 miliónů Kč, a
 - o v celkem 19 případech došlo k odčerpání majetku přibližně hodnotě 5,3 miliónu Kč.
- Ze statistických dat poskytnutých NSZ vyplývá, že v souvislosti s trestným činem podle § 210 TZ v daném období
 - o bylo zahájeno trestní stíhání nebo zkrácené přípravné řízení celkem proti 684 osobám;
 - o byla podána obžaloba nebo návrh na potrestání celkem proti 495 osobám;
 - o bylo pravomocně odsouzeno celkem 516 osob;
 - o hodnotu majetku postiženého majetkovými sankcemi podle TZ (vyjma peněžitého trestu) nebylo možné určit, jelikož se jednalo o majetek, jehož hodnotu nebylo možné bez dalšího vyjádřit v penězích

2.6.5. Neoprávněné podnikání

Další klíčovou složkou tohoto modelu z hlediska četnosti a objemu výnosů z trestné činnosti bylo neoprávněné podnikání, což ostatně potvrzují předběžné datové vstupy získané v rámci přípravy třetího kola NRA, srov.:

- 0,7 % všech trestních oznámení podaných FAÚ v daném období se týkalo právě této predikativní trestné činnosti, přičemž FAÚ v této souvislosti zajistil finanční prostředky ve výši 60,2 miliónu Kč.
- Ze statistických dat poskytnutých NCOZ vyplývá, že v souvislosti s trestným činem podle § 251 TZ v daném období
 - o bylo zahájeno celkem 688 trestních řízení, přičemž celková škoda odhadovaná policejním orgánem činila přibližně 783 milionů Kč, a
 - o v celkem 22 případech došlo k odčerpání majetku přibližně v hodnotě 94 milionů Kč.
- Ze statistických dat poskytnutých NSZ vyplývá, že v souvislosti s trestným činem podle § 251 TZ v daném období
 - o bylo zahájeno trestní stíhání nebo zkrácené přípravné řízení celkem proti 321 osobám;
 - o byla podána obžaloba nebo návrh na potrestání celkem proti 239 osobám;
 - o bylo pravomocně odsouzeno celkem 184 osob;
 - o došlo k pravomocnému uložení majetkových sankcí podle TZ (vyjma peněžitého trestu) ve vztahu k majetku, který bylo možné bez dalšího vyjádřit v penězích, přibližně v hodnotě 1,1 miliónu Kč.

2.6.6. Trestná činnost související s veřejnými zakázkami

Další klíčovou složkou tohoto modelu z hlediska četnosti a objemu výnosů z trestné činnosti byla trestná činnost související s veřejnými zakázkami, což ostatně potvrzují předběžné datové vstupy získané v rámci přípravy třetího kola NRA, srov.:

- 0,3 % všech trestních oznámení podaných FAÚ v daném období se týkalo právě této predikativní trestné činnosti, přičemž FAÚ v této souvislosti zajistil finanční prostředky ve výši 507,2 miliónu Kč.
- Ze statistických dat poskytnutých NCOZ vyplývá, že v souvislosti s trestnými činy podle § 256, 257 a 258 TZ v daném období
 - o bylo zahájeno celkem 207 trestních řízení, přičemž celková škoda odhadovaná policejním orgánem činila přibližně 614 miliónů Kč, a
 - o v celkem 9 případech došlo k odčerpání majetku přibližně v hodnotě 40 miliónů Kč.
- Ze statistických dat poskytnutých NSZ vyplývá, že v souvislosti s trestným činem podle § 256, 257 a 258 TZ v daném období
 - o bylo zahájeno trestní stíhání nebo zkrácené přípravné řízení celkem proti 277 osobám;
 - o byla podána obžaloba nebo návrh na potrestání celkem proti 211 osobám;
 - o bylo pravomocně odsouzeno celkem 142 osob;
 - o došlo k pravomocnému uložení majetkových sankcí podle TZ (vyjma peněžitého trestu) ve vztahu k majetku, který bylo možné bez dalšího vyjádřit v penězích, přibližně v hodnotě 200 tisíc Kč.

2.6.7. Shrnutí

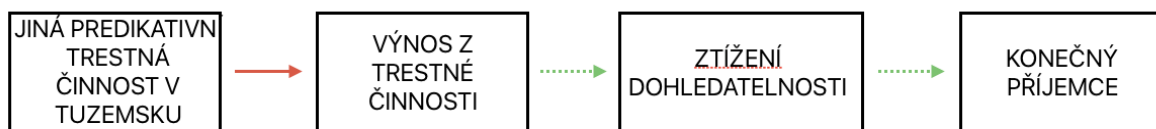
Zatímco Rizikový model 1 zahrnuje z hlediska predikativní trestné činnosti pouze trestný čin podvodu podle § 209 TZ, pod Rizikový model 2 spadá širší spektrum predikativních trestných činů. Obecně lze konstatovat, že ve svém jádru zůstává způsob páchaní těchto trestných činů a souvisejícího praní špinavých peněz v zásadě obdobný jako v NRA II. s tím, že se v něm promítají shora popsané faktory.

Jak vyplývá ze statistických dat sesbíraných za roky 2020 až 2024, v rámci Rizikového modelu 2 představuje klíčovou predikativní trestnou činnost zejména daňová trestná činnost, která se z pohledu FAÚ vyznačuje nejvyšším počtem podaných trestních oznámení, jakož i největším objemem zajištěných finančních prostředků. Z pohledu NCOZ jsou v souvislosti s touto predikativní trestnou činností evidovány nejvyšší odhadované škody i objem odčerpaného majetku. Ve vztahu k této predikativní trestné činnosti byla rovněž evidována nejvyšší hodnota pravomocně uložených majetkových sankcí podle TZ (vyjma peněžitého trestu).

Kromě daňové trestné činnosti se na základě statistických dat ukazují jako významné rovněž úvěrové podvody. Ve vztahu k této predikativní trestné činnosti bylo ve sledovaném období zahájeno nejvíce trestních řízení a odhadovaná škoda byla obdobná jako v případě daňové trestné činnosti. Současně počty osoby, proti kterým bylo zahájeno trestních stíhání/zkrácené přípravné řízení a proti kterým byla podána obžaloba/návrh na potrestání, jakož i počet pravomocně odsouzených osob, ve vztahu k úvěrovým podvodům významně převyšují tyto počty u daňové trestné činnosti.

Z pohledu činnost FAÚ se ve sledovaném období rovněž ukázala z hlediska objemu zajištěných finančních prostředků jako významná trestná činnost související s veřejnými zakázkami. Tato trestná činnost se projevuje rovněž ve statistických datech z trestních řízení, avšak ne tak výrazně v porovnání s ostatní predikativní trestnou činností spadající do tohoto rizikového modelu.

RIZIKOVÝ MODEL 3



3.1 Popis modelu

Pachatelé se dopouštějí různorodé trestné činnosti v tuzemsku (s výjimkou případů popsanych v rizikovém modelu 1 a 2) motivované mj. ziskem neoprávněné ekonomické výhody. Neoprávněně získané finanční prostředky jsou po jejich nabytí podrobeny sérii úkonů, jejichž cílem je ztížení dohledatelnosti nelegálního původu těchto finančních prostředků, jakož i jejich konečného příjemce. Tyto úkony mohou zahrnovat převod podvodně vylákaných finančních prostředků na třetí osobu, jejich přeměnu na jinou ekonomickou hodnotu či jinou dispozici zastírající jejich původ, potažmo využití služeb profesionálního praní špinavých peněz. Následně dochází k integraci těchto ekonomických hodnot vzbuzujících zdání jejich legálního původu do majetkové sféry konečného příjemce. K tomu je zpravidla využíváno obcházení procesu identifikace a kontroly klienta, zneužití vlastností a typů bezhotovostních a hotovostních toků, jakož i virtuálních aktiv, možnosti k zastření skutečné vlastnické a řídicí struktury právnických osob, zneužití legislativních, institucionálních a operačních nedostatků státu, zneužití pracovního zařazení třetí osoby nebo její funkce, zneužití vybraných právních institutů, zneužití legální podnikatelské činnosti k zakrytí původu nelegálních finančních toků či zneužití poskytovatele hazardní hry (srov. přílohu č. 1).

Předmětný rizikový model se objevuje v mnoha variantách pohybujících na škále mezi tím, zda je motivací pachatele zpravidla v krátkém čase maximalizovat svůj neoprávněný majetkový prospěch za současné minimalizace své vlastní expozice (nízká míra komplexity) nebo vytvářet komplexnější řešení, jejichž podstatou je typicky vytváření struktur umožňujících prolínání legální a nelegální činnosti, a tím i legálních a nelegálních finančních toků (vysoká míra komplexity).

Každá z těchto variant je spojena se specifickou kombinací rizikových faktorů, znaků podezřelosti a technik praní špinavých peněz, které se mohou vzájemně překrývat, avšak současně slouží k jejich vzájemnému rozlišení.

3.2 Dotčené ML hrozby a typologie

- Hospodářská trestná činnost související s klientelismem a navazující praní (top ML hrozba)
 - o *Korupce a praní výnosů z korupce související s veřejnými zakázkami (17)*
 - o *Tunelování a následné praní peněz (19)*
 - o *Trestná činnost související s insolvenčním řízením (20)*
- Praní peněz z drogové kriminality
 - o *Praní výnosů z pěstování marihuany s mezinárodním přesahem (21)*
 - o *Praní výnosů z dovozu kokainu, nových syntetických drog a prodeje drog ve virtuálním prostředí s mezinárodním přesahem (22)*
 - o *Praní výnosů z velkoobjemové výroby metamfetaminu (pervitinu) s mezinárodním přesahem (23)*
- Praní peněz z autokriminality
 - o *Autokriminalita s navazujícím praním peněz (25)*
- Praní peněz z envirokriminality a kriminality související s CITES
 - o *Envirokriminalita (26)*
 - o *Environmentální trestná činnost (CITES apod.) a navazující praní (27)*
 - o *Environmentální trestná činnost (CITES apod.) a navazující praní (28)*
- Praní peněz z nelegálního hazardu
 - o *Nelegální hazardní hry a navazující praní (32)*

3.3 Formy praní špinavých peněz

- Samopraní
- Praní špinavých peněz třetí osobou
- Praní peněz zahrnující pouze tuzemskou predikativní trestnou činnost

3.4 Typicky exponované sektory

- Úvěrový sektor (banky, družstevní záložny, stavební spořitelny)
- Sektor poskytovatelů platebních služeb
- Sektor virtuálních aktiv (směnárný virtuálních aktiv)
- Realitní sektor (realitní zprostředkovatelé)
- Sektor právnických a poradenských profesí (auditoři, daňoví poradci, účetní, advokáti, notáři)
- Sektor poskytovatelů služeb pro PO a SF
- Sektor poskytovatelů úschovy cenností
- Sektor obchodníků s luxusním zbožím, vozidly, drahými kovy či cennými papíry

3.5 Důsledky

- Vysoké objemy škody
- Velké počty poškozených
- Pokles důvěry v demokratický právní stát a jeho instituce
- Poškození veřejného zájmu
- Poškození veřejných rozpočtů
- Poškození životního prostředí
- Poškození věřitelů

- Pokřivení tržní nabídky a poptávky
- Snižování kvality veřejné infrastruktury

3.6 Vývoj rizikového modelu

V období let 2020 až 2024 byla nadále zaznamenávána i další různorodá trestná činnost na území České republiky, které z hlediska své podstaty nespádala do rizikových modelů 1 a 2. Tato trestná činnost byla zpravidla motivovaná snahou o získání neoprávněné ekonomické výhody, která byla následně vkládána do finančního systému s cílem zastřít její původ a vytvořit zdání legálně nabytého majetku.

Rizikový model byl rovněž ovlivněn socioekonomickými, technologickými a geopolitickými faktory, jako byla doznívající pandemie COVID-19, ozbrojený konflikt na Ukrajině, etablování virtuálních aktiv v české společnosti či ekonomická migrace do České republiky.

Z pohledu analytické činnosti FAÚ v rámci rizikového modelu 3 zůstává hlavní oblastí zájmu zejména predikativní trestná činnost související s korupcí, tunelováním a insolvenčním řízením, jakož i ostatní majetková a hospodářská trestná činnost, která nespádá pod rizikové modely 1 a 2. Kromě výše zmíněných oblastí predikativní trestné činnosti identifikoval FAÚ v rámci své analytické činnosti také další typy trestné činnosti uvedené v NRA II., které svou povahou spadají pod rizikový model 3 (např. drogovou trestnou činnost). Tyto typy se však nevyznačují vysokou četností ani objemem, což souvisí s tím, že jejich primární detekce probíhá na úrovni operativní činnosti OČTŘ a nejedná se o typickou náplň šetření OPO.

V neposlední řadě je vhodné uvést, že v souvislosti s ozbrojeným konfliktem na Ukrajině byly na mezinárodní, evropské i národní úrovni přijaty rozsáhlé sankční režimy zaměřené zejména proti Rusku a Bělorusku. Tyto sankční režimy jsou doprovázeny rovněž negativními projevy v podobě snahy o obcházení, resp. porušování, stanovených omezujících opatření. Svoji povahou spadají tyto snahy zejména do rámce rizikového modelu 3. Jedná se tak oproti NRA II. o nový fenomén, který je na území České republiky výrazněji identifikován od roku 2022. V dané věci došlo ze strany FAÚ kromě zajišťování finančních prostředků a podávání trestních oznámení rovněž k rozsáhlým operativním aktivitám ve spolupráci s OČTŘ, zpravodajskými službami a dalšími dotčenými složkami. Prostřednictvím efektivní, operativní a cílené spolupráce příslušných složek národního AML/CFT systému, ať již z veřejného či soukromého sektoru, je usilováno o průběžné identifikování a monitorování tohoto jevu, přijímání adekvátních zmírňujících opatření a minimalizování jeho potenciální negativních dopadů. Uvedený fenomén bude dále podrobně analyzován v rámci třetího kola NRA

3.6.1 Hospodářská trestná činnost související s klientelismem a navazující praní

Nejvýznamnější složkou tohoto modelu z hlediska četnosti a objemu výnosů z trestné činnosti představuje hospodářská trestná činnost související s klientelismem a navazující praní, což ostatně potvrzují níže uvedené předběžné datové vstupy získané v rámci přípravy třetího kola NRA.

Z celkového počtu trestních oznámení podaných FAÚ v daném období se týkalo

- 4,1 % trestních oznámení poškození věřitele, přičemž FAÚ v této souvislosti zajistil finanční prostředky ve výši 14,9 milionu Kč;
- 1,1 % zpronevěry, přičemž FAÚ v této souvislosti zajistil finanční prostředky ve výši 1,5 miliardy Kč;

- 0,6 % porušení povinností při správě cizího majetku, přičemž FAÚ v této souvislosti zajistil finanční prostředky ve výši 988,8 miliónu Kč;
- 0,4 % trestné činnosti související s insolvenčním řízením, přičemž FAÚ v této souvislosti zajistil finanční prostředky ve výši 270 tisíc Kč, a
- 1,2 % jiné hospodářské trestné činnosti, přičemž FAÚ v této souvislosti zajistil finanční prostředky ve výši 210,7 miliónu Kč.

Ačkoliv se pouze 0,4 % všech trestních oznámení podaných FAÚ týkalo korupce, v souvislosti s těmito případy byly ve sledovaném období zajištěny FAÚ finanční prostředky ve výši 2,5 miliardy Kč.

Ze statistických dat poskytnutých NCOZ vyplývá, že v souvislosti s:

- Trestnými činy podle § 206, 220, 221, 222, 223, 224 a 225 TZ, tj. trestnými činy řazenými NCOZ do kategorie hospodářská trestná činnost, v daném období
 - o bylo zahájeno celkem 6 869 trestních řízení, přičemž celková škoda odhadovaná policejním orgánem činila přibližně 21 miliard Kč, a
 - o v celkem 337 případech došlo k odčerpání majetku přibližně v hodnotě 1,4 miliardy Kč.
- Trestnými činy podle § 226, 248, 255, 256, 257, 258, 329, 330, 331, 332 a 333 TZ, tj. trestnými činy řazenými NCOZ do kategorie korupce a úplatkářství, v daném období
 - o bylo zahájeno celkem 2 019 trestních řízení, přičemž celková škoda odhadovaná policejním orgánem činila přibližně 7 miliard Kč, a
 - o v celkem 74 případech došlo k odčerpání majetku přibližně v hodnotě 225 miliónů Kč.

Ze statistických dat poskytnutých NSZ vyplývá, že v souvislosti s

- Trestnými činy podle § 206, 220, 221, 222, 223, 224 a 225 TZ v daném období
 - o bylo zahájeno trestní stíhání nebo zkrácené přípravné řízení celkem proti 5 596 osobám;
 - o byla podána obžaloba nebo návrh na potrestání celkem proti 4 863 osobám;
 - o bylo pravomocně odsouzeno celkem 4 025 osob;
 - o došlo k pravomocnému uložení majetkových sankcí podle TZ (vyjma peněžitého trestu) ve vztahu k majetku, který bylo možné bez dalšího vyjádřit v penězích, přibližně v hodnotě 12,7 miliónu Kč.
- Trestnými činy podle § 226, 248, 255, 256, 257, 258, 329, 330, 331, 332 a 333 TZ v daném období
 - o bylo zahájeno trestní stíhání nebo zkrácené přípravné řízení celkem proti 1 552 osobám;
 - o byla podána obžaloba nebo návrh na potrestání celkem proti 1 221 osobám;
 - o bylo pravomocně odsouzeno celkem 905 osob;
 - o došlo k pravomocnému uložení majetkových sankcí podle TZ (vyjma peněžitého trestu) ve vztahu k majetku, který bylo možné bez dalšího vyjádřit v penězích, přibližně v hodnotě 1,2 miliónu Kč.

3.6.2 Praní peněz z drogové kriminality

Ze statistických dat poskytnutých NCOZ vyplývá, že v souvislosti s trestnými činy podle § 283, 284, 285, 286 a 287 TZ v daném období

- bylo zahájeno celkem 20 936 trestních řízení, přičemž v případě drogové trestné činnosti se škoda odhadovaná policejním orgánem v ETR nevykazuje,
- v celkem 1 303 případech došlo k odčerpání majetku přibližně v hodnotě 625 milionů Kč.

Ze statistických dat poskytnutých NSZ vyplývá, že v souvislosti s trestnými činy podle § 283, 284, 285, 286 a 287 TZ v daném období

- bylo zahájeno trestní stíhání nebo zkrácené přípravné řízení celkem proti 19 144 osobám;
- byla podána obžaloba nebo návrh na potrestání celkem proti 16 716 osobám;
- bylo pravomocně odsouzeno celkem 14 363 osob;
- došlo k pravomocnému uložení majetkových sankcí podle TZ (vyjma peněžitého trestu) ve vztahu k majetku, který bylo možné bez dalšího vyjádřit v penězích, přibližně v hodnotě 62,3 miliónu Kč.

3.6.3 Praní peněz z autokriminality

V souvislosti s touto trestnou činností (krádeže aut – označení 414 a 431 v takticko-statistické klasifikaci PČR) v daném období

- bylo zahájeno celkem 12 145 trestních řízení, přičemž škoda odhadovaná policejním orgánem činila přibližně 1,4 miliardy Kč,
- v celkem 1 408 případech došlo k odčerpání majetku přibližně v hodnotě 215 milionů Kč.

3.6.4 Praní peněz z envirokriminality a kriminality související s CITES

Ze statistických dat poskytnutých NCOZ vyplývá, že v souvislosti s trestnými činy podle § 293, 294, 294a, 295, 297, 298, 298a, 299, 300 a 301 TZ v daném období

- bylo zahájeno celkem 505 trestních řízení, přičemž celková škoda odhadovaná policejním orgánem činila přibližně 400 milionů Kč, a
- v celkem 9 případech došlo k odčerpání majetku přibližně v hodnotě 2,4 milionů Kč.

Ze statistických dat poskytnutých NSZ vyplývá, že v souvislosti s trestnými činy podle § 293, 294, 294a, 295, 297, 298, 298a, 299, 300 a 301 TZ v daném období

- bylo zahájeno trestní stíhání nebo zkrácené přípravné řízení celkem proti 150 osobám;
- byla podána obžaloba nebo návrh na potrestání celkem proti 94 osobám;
- bylo pravomocně odsouzeno celkem 93 osob;
- došlo k pravomocnému uložení majetkových sankcí podle TZ (vyjma peněžitého trestu) ve vztahu k majetku, který bylo možné bez dalšího vyjádřit v penězích, přibližně v hodnotě 463 tisíc Kč.

3.6.5 Praní peněz z nelegálního hazardu

Ze statistických dat poskytnutých NCOZ vyplývá, že v souvislosti s trestným činem podle § 252 TZ v daném období

- bylo zahájeno celkem 139 trestních řízení, přičemž celková škoda odhadovaná policejním orgánem činila přibližně 7 miliónů Kč, a
- v celkem 18 případech došlo k odčerpání majetku přibližně v hodnotě 20 miliónů Kč.

Ze statistických dat poskytnutých NSZ vyplývá, že v souvislosti s trestným činem podle § 252 TZ v daném období

- bylo zahájeno trestní stíhání nebo zkrácené přípravné řízení celkem proti 210 osobám;
- byla podána obžaloba nebo návrh na potrestání celkem proti 80 osobám;
- bylo pravomocně odsouzeno celkem 72 osob;
- došlo k pravomocnému uložení majetkových sankcí podle TZ (vyjma peněžitého trestu) ve vztahu k majetku, který bylo možné bez dalšího vyjádřit v penězích, přibližně v hodnotě 457 tisíc Kč.

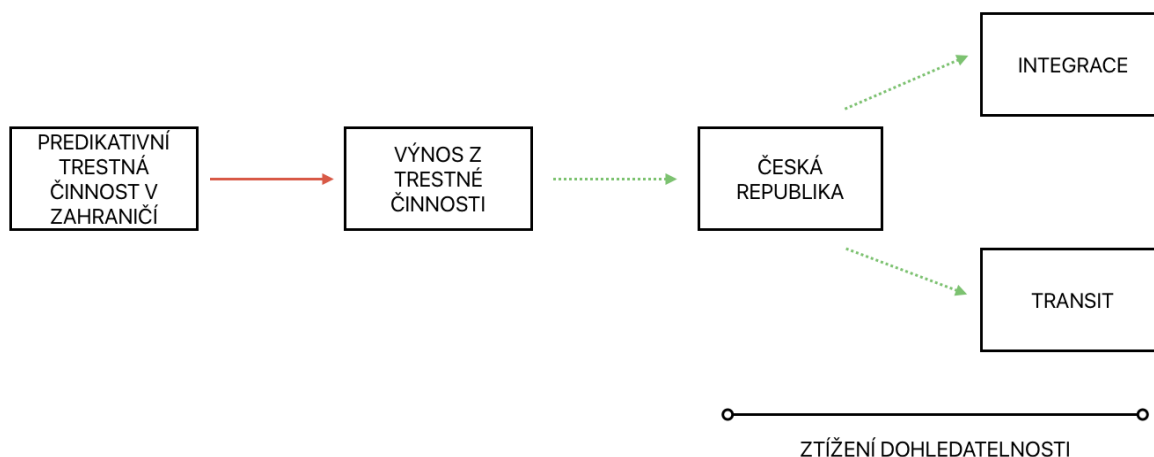
3.6.6 Shrnutí

Stejně jako v případě Rizikového modelu 2, rovněž pod Rizikový model 3 spadá široké spektrum predikativních trestných činů. Zatímco u Rizikového modelu 2 se jedná o svojí podstatou blízkou trestnou činnost, v případě Rizikového modelu 3 je predikativní trestná činnost značně různorodá. Obecně však lze konstatovat, že ve svém jádru zůstává způsob páchání těchto trestných činů a souvisejícího praní špinavých peněz v zásadě obdobný jako v NRA II. s tím, že se v něm promítají shora popsané faktory.

Jak vyplývá ze statistických dat sesbíraných za roky 2020 až 2024, v rámci Rizikového modelu 3 důležitou predikativní trestnou činnost představuje hospodářská trestná činnost související s klientelismem, která se ukázala jako zásadní z hlediska odhadovaných škod a evidovaného objemu odčerpaného majetku, jakož i z dat NSZ o počtu osob, proti kterým bylo zahájeno trestní stíhání/zkrácené přípravné řízení. Naopak z hlediska počtu zahájených úkonů v trestním řízení a počtu případů odčerpání majetku, jakož i počtu osob, proti kterým byla podána obžaloba/návrh na potrestání a které byly pravomocně odsouzeny, byla četnější drogová trestná činnost. Současně v případě drogové trestné činnosti byla evidována nejvyšší hodnota pravomocně uložených majetkových sankcí podle TZ (vyjma peněžitých trestů).

V rámci hospodářská trestná činnost související s klientelismem se z pohledu FAÚ se vyznačují nejvyšším objemem zajištěných finančních prostředků trestné činy zpronevěry a porušení povinností při správě cizího majetku. Obdobný objem finančních prostředků byl zajištěn ve sledovaném období ze strany FAÚ rovněž v souvislosti s korupční trestnou činností.

RIZIKOVÝ MODEL 4



4.1. Popis modelu

Pachatelé se dopouštějí různorodé trestné činnosti v zahraničí motivované mj. ziskem neoprávněné ekonomické výhody, která je v kontextu dalších okolností vkládána do českého finančního systému s cílem zastřít její nelegální původ a vytvořit zdání legálně nabytého majetku. Český finanční systém je tak ze strany konečného příjemce zneužíván k:

- transitu neoprávněných finančních prostředků do dalších jurisdikcí, kdy český finanční systém plní roli jednoho z článků řetězce, jehož účelem je ztížit dohledatelnost skutečného původu těchto prostředků, nebo
- integraci neoprávněných finančních prostředků na území České republiky.

K tomu je zpravidla využíváno obcházení procesu identifikace a kontroly klienta, zneužití vlastností a typů bezhotovostních a hotovostních toků, jakož i virtuálních aktiv, možnosti k zastření skutečné vlastnické a řídicí struktury právnických osob, zneužití legislativních, institucionálních a operačních nedostatků státu, zneužití vybraných právních institutů či zneužití legální podnikatelské činnosti k zakrytí původu nelegálních finančních toků (srov. přílohu č. 1).

Předmětný rizikový model se objevuje v mnoha variantách pohybujících na škále mezi tím, zda je motivací pachatele zpravidla v krátkém čase maximalizovat svůj neoprávněný majetkový prospěch za současné minimalizace své vlastní expozice (nízká míra komplexity) nebo vytvářet komplexnější řešení, jejichž podstatou je typicky vytváření struktur umožňujících prolínání legální a nelegální činnosti, a tím i legálních a nelegálních finančních toků (vysoká míra komplexity).

Každá z těchto variant je spojena se specifickou kombinací rizikových faktorů, znaků podezřelosti a technik praní špinavých peněz, které se mohou vzájemně překrývat, avšak současně slouží k jejich vzájemnému rozlišení.

4.2. Dotčené ML hrozby a typologie

- Praní zahraničních výnosů a samostatně stojící praní (top ML hrozba)
 - o *Praní výnosů ze zahraničí (15)*
 - o *Kukačky (16)*
- Praní peněz z obchodu s lidmi
 - o *Praní peněz z obchodu s lidmi (24)*
- V obecné rovině můžeme být tento rizikový model v zásadě aplikovatelný na veškeré identifikované ML hrozby a typologie, kdy příslušná trestná činnost probíhá v zahraničí

4.3. Formy praní špinavých peněz

- Samopraní
- Praní špinavých peněz třetí osobou
- Praní peněz zahrnující zahraniční predikativní trestnou činnost

4.4. Typicky exponované sektory

- Úvěrový sektor (banky, družstevní záložny, stavební spořitelny)
- Sektor poskytovatelů platebních služeb
- Sektor virtuálních aktiv (směnárny virtuálních aktiv)
- Realitní sektor (realitní zprostředkovatelé)
- Sektor právnických a poradenských profesí (auditoři, daňoví poradci, účetní, advokáti, notáři)
- Sektor poskytovatelů služeb pro PO a SF
- Sektor obchodníků s luxusním zbožím, vozidly, drahými kovy či cennými papíry

4.5. Důsledky

- Pokles důvěry v demokratický právní stát a jeho instituce
- Významné poškození reputace ČR
- Pokřivení tržní nabídky a poptávky

4.6. Vývoj rizikového modelu

V období let 2020 až 2024 nadále přetrvával a dále se rozvíjel jak trend transitu neoprávněných finančních prostředků přes Českou republiku do dalších jurisdikcí, tak integrace neoprávněných finančních prostředků na území České republiky. Tyto fenomény, identifikované již v rámci NRA II., byly umocněny zejména geopolitickými faktory v podobě ozbrojeného konfliktu na Ukrajině a kontextem České republiky.

V obecné rovině lze konstatovat, že z hlediska technik užívaných pachatelů ke ztížení dohledatelnosti nelegálního původu vylákaných finančních prostředků a zakrytí vazby na konečného příjemce se v zásadě shodují s technikami popsány v NRA II. (srov. přílohu č. 2).

4.6.1. Transit

V obecné rovině jsou jednou z klíčových technik praní špinavých peněz tzv. tranzitní (průtokové) účty. Jedná se o účty vedené u bank, jiných finančních institucí nebo VASPs, ze kterých jsou finanční prostředky po jejich připsání obratem odesílány na další účet, případně vybírány v hotovosti. Tyto účty zpravidla neslouží k běžné ekonomické činnosti, ale výhradně k usnadnění pohybu finančních

prostředků. Z tranzitních účtů jsou zpravidla tvořeny řetězce, které nejenže fakticky posilují ztížení dohledatelnosti původu finančních prostředků, ale rovněž využívají legislativní, institucionální a operační nedostatky dotčených států.

V tomto ohledu se tak může jednat o čistě tuzemské řetězce, ve kterých jsou zapojeny jen domácí účty, nebo o přeshraniční řetězce, ve kterých jsou vedle domácích účtů zapojeny i účty zahraniční. Tyto řetězce mohou být posléze užity jak k praní výnosů z trestné činnosti spáchané v České republice, tak k praní výnosů z trestné činnosti spáchané v zahraničí. Jinými slovy, tranzitní účty lze rozlišovat podle jejich geografické struktury či podle původu výnosů z trestné činnosti.

Z pohledu českého AML/CFT systému představují největší výzvu případy přeshraničních řetězců, které jsou využívány k zakrytí původu výnosů ze zahraniční trestné činnosti. Typickým scénářem je převod prostředků ze zahraničních účtů na účty vedené v České republice, odkud jsou následně obratem odeslány zpět do zahraničí, často prostřednictvím dalších účelově založených subjektů. Úspěšné rozkrytí těchto schémat je podmíněno efektivní mezinárodní spoluprací, a to jak v oblasti predikativní trestné činnosti, tak při získávání informací o zahraničních účtech a transakcích. Tento rizikový model je proto zaměřen na shora popsany typ tranzitního účtu.

Na základě zjištění v NRA II realizoval FAÚ analytický projekt s názvem „*Fenomén tranzitních účtů a varianty řešení*“, zaměřený zejména na přeshraniční řetězce tranzitních účtů. V rámci projektu proběhla analýza dat FAÚ v této oblasti za roky 2020 a 2021. Závěry projektu byly následně projednány s dalšími relevantními orgány a na jejich základě započaly legislativní práce za účelem rozšíření pravomocí zejména OČTŘ v dané věci.

Analýza dat za roky 2020 a 2021 ukazuje, že přeshraniční tranzitní účty představují významný prvek v rámci podezřelých obchodů oznámených FAÚ. Z hlediska četnosti tvořily OPO související s přeshraničními tranzitními účty 10,5 % v roce 2020 a 6,8 % v roce 2021 všech oznámených podezřelých obchodů FAÚ v daném období. Z hlediska objemu zajištěných finančních prostředků zajistilo FAÚ ve sledovaném období celkem 997 239 696 Kč, což tvořilo 16,8 % všech zajištěných finančních prostředků ze strany FAÚ v daném období. Významným ukazatelem je poté počet případů, kdy v rámci šetření OPO dojde FAÚ k závěru, že zjištěné okolnosti nasvědčují tomu, že došlo ke spáchání trestného činu, a podá trestní oznámení příslušnému policejnímu orgánu. Podíl trestních oznámení podaných FAÚ, která se vztahovala k přeshraničním tranzitním účtům, na celkovém počtu trestních oznámení činil 4,6 % v roce 2020 a 3,5 % v roce 2021. V případě trestních oznámení doprovázených zajištěním finančních prostředků, činil podíl těchto případů 5,7 % v roce 2020 a 3,9 % v roce 2021.

POPIS	2020	2021	CELKEM
Celkový počet OPO	4 860	5 693	10 553
Počet OPO souvisejících s přeshraničními tranzitními účty	512	392	904
Celkový objem finančních prostředků zajištěných FAÚ	3 897 000 000	2 027 000 000	5 924 000 000
Objem finančních prostředků zajištěných FAÚ v souvislosti s přeshraničními tranzitními účty	573 288 733	423 950 963	997 239 696
Celkový počet trestních oznámení podaných FAÚ	426	512	938
Počet trestních oznámení podaných FAÚ souvisejících s přeshraničními tranzitními účty	20	18	38
Celkový počet trestních oznámení podaných FAÚ se zajištěním finančních prostředků	261	378	639
Počet trestních oznámení podaných FAÚ se zajištěním finančních prostředků souvisejících s přeshraničními tranzitními účty	15	15	30

V návaznosti na závěry analytického projektu FAÚ bylo pokračováno ve statistickém sledování fenoménu přeshraničních tranzitních účtů v rámci analytické činnosti FAÚ. Data získaná v rámci navazujícího sběru, včetně metodologie jejich získávání, jsou aktuálně předmětem verifikace a analýzy v rámci třetího kola NRA. Z předběžné analýzy těchto dat vyplývá, že podíl OPO souvisejících s přeshraničními tranzitními účty na celkovém počtu OPO zůstává stabilní (srov. přílohu č. 2). Objem zajištěných finančních prostředků v této souvislosti se i nadále pohybuje v rozmezí desítek až stovek milionů korun ročně.

Na základě operativních poznatků lze v závěru konstatovat, že prostřednictvím účtů vedených v České republice, které vykazují charakteristiky tranzitních účtů zapojených do přeshraničních řetězců, zpravidla proudí finanční prostředky z regionu bývalého Sovětského svazu směrem do západní Evropy.

Shora popsané skutečnosti tak potvrzují, že přeshraniční tranzitní účty představují trvale přítomný rizikový faktor, respektive techniku praní peněz, v rámci národního AML/CFT systému. Tento fenomén si proto vyžaduje soustavnou pozornost ze strany FAÚ, orgánů činných v trestním řízení i povinných osob.

4.6.2. Integrace

Česká republika může být v určitých ohledech vnímána rovněž jako atraktivní jurisdikce pro integraci výnosů ze zahraniční trestné činnosti. Tento potenciál vyplývá zejména z její strategické geografické polohy, vysoké míry veřejné bezpečnosti, existence právního státu zaručujícího mimo jiné rozsáhlou ochranu majetkových práv, stabilního a rozvinutého ekonomického prostředí, jakož i otevřeného a vysoce propojeného finančního systému, který je plně integrován do struktur evropské i globální ekonomiky. Pro vyloučení veškerých pochybností je třeba zdůraznit, že v kontextu tohoto rizikového modelu je integrací rozuměna závěrečná fáze procesu praní špinavých peněz. V této fázi dochází k opětovnému zavedení nezákonně získaných finančních prostředků do legální ekonomiky způsobem, který vytváří dojem, že pocházejí z legitimních zdrojů.

Z předběžných expertních vstupů získaných v rámci přípravy třetího kola NRA vyplývá, že nejčastějšími typy aktiv představující výnosy z trestné činnosti jsou, mimo jiné, hotovost, bankovní vklady, luxusní zboží, virtuální měny, korporátní investice či nemovitosti, což v zásadě odpovídá zjištěním identifikovaným v NRA II. Z hlediska integrace výnosů ze zahraniční trestné činnosti poté zaujímají významné místo nemovitosti.

V tomto ohledu byl v období 2020 až 2024 sledován narůstající trend příchozích bankovních plateb z Vietnamu na účty vedené v českých bankách. Tyto transakce byly ve Vietnamu často realizovány prostřednictvím bankovních institucí, které jsou dlouhodobě hodnoceny jako nespolehlivé z hlediska provádění standardních kontrol původu finančních prostředků a účelu plateb. V rámci kontrolních mechanismů českých bank byly u vietnamských klientů v souvislosti s podezřelými příchozími platbami obvykle předkládány dokumenty deklarující původ prostředků z prodeje nemovitostí ve Vietnamu. Věrohodnost těchto dokladů je však obtížně ověřitelná, a to zejména kvůli omezené efektivitě mezinárodní spolupráce s vietnamskou protistranou. Skutečný původ prostředků přicházejících z Vietnamu tak zůstával ve většině případů netransparentní a jen obtížně prokazatelný ve vztahu ke konkrétní predikativní trestné činnosti. Významná část těchto prostředků byla následně investována vietnamskou komunitou do nákupu nemovitostí, zejména na území hlavního města Prahy a v jeho bezprostředním okolí.

ZÁVĚR

Na základě výše uvedených skutečností lze konstatovat, že rizikové modely formulované na základě zjištění a závěrů NRA II zůstávají v obecné rovině platné a relevantní i pro období let 2020 až 2024. Tato skutečnost vyplývá nejen z dosavadních vstupů třetího kola NRA, ale také z operativních poznatků z praxe a průběžně shromažďovaných dat ze strany příslušných složek národního AML/CFT systému.

Je samozřejmě nutné zohlednit, že způsoby páčání predikativní trestné činnosti, stejně jako následné techniky praní špinavých peněz, se neustále vyvíjejí. Tento vývoj je primárně ovlivněn technologickým pokrokem, zejména v oblasti virtuálních aktiv a umělé inteligence, a propojeností tuzemského i globálního finančního systému. Nicméně obecné vzorce chování pachatelů, jak jsou popsány v rizikových modelech, zůstávají do značné míry obdobné, což je mimo jiné patrné při komparaci příloh č. 1 a č. 2.

Zároveň je však z podkapitol věnovaných vývoji rizikových modelů zřejmé, že v období let 2020–2024 došlo nejen k dalšímu vývoji již existujících fenoménů, ale také k výskytu a identifikaci nových. V tomto ohledu lze kupříkladu zmínit zásadní přesun páčání podvodné činnosti do kyberprostoru za využití sofistikovaných metod sociálního inženýrství, sociálních sítí a umělé inteligence, etablování virtuálních aktiv v české společnosti a nárůst případů jejich zneužívání, zastřené zprostředkování zaměstnání a související krácení daňových povinností a neplacení povinných odvodů, či nově identifikované případy spojené s alternativními platebními systémy. Tyto fenomény jsou předmětem zkoumání v rámci třetího kola NRA, v rámci kterého budou řádně vyhodnoceny z hlediska rizikivosti.

PŘÍLOHA č. 1: ZPŮSOBY ZNEUŽITÍ ZRANITELNÝCH MÍST

Obcházení procesu identifikace a kontroly klienta

- Zneužití náhradních způsobů identifikace (tzn. jiné než face-to-face)
- Zneužití identity (padělané nebo zcizené doklady)
- Zneužití jednorázové povahy obchodů (např. směnářská činnost, obchod s nemovitostmi)
- Zneužití lidí bez domova, seniorů, nezletilých nebo osob s nízkou finanční gramotností ke ztížení dohledatelnosti (např. zakládání platebních účtů, role prostředníků v rámci transakcí, nákup zboží vysoké hodnoty)
- Zneužití podlimitních transakcí (účelové dělení plateb)
- Předstíraný účel a povaha transakce, včetně předstíraného původu zdrojů peněžních prostředků/jiného majetku (a s tím spjatá uměle vytvořená dokumentace, pozměněné doklady)
- Zneužití nedostatečné kontroly původu zdrojů peněžních prostředků, potažmo jiného majetku (např. akceptace a nadužívání čestných prohlášení)
- Zneužívání nedostatečného či absentujícího monitoringu obchodního vztahu (např. charakter transakce neodpovídá kontextu klienta či jeho podnikatelské činnosti, neobvyklá rychlost, objem nebo povaha převodů finančních prostředků, propojenost účtů či klientů, úhrada provedena vícero způsoby či stranami)

Zneužití vlastností a typů bezhotovostních toků

- Rychlost a možný přeshraniční charakter
- Strukturování plateb k zasílání prostředků na platební účet (např. hotovost, virtuální měny, jiný platební účet, platební karty, šeky)
- Zneužití různých typů platebních účtů (např. úschovní účet, devizový účet)
- Dispoziční právo třetí osoby k účtu (např. osoby bez vazby na klienta, respektive majitele účtu)

Zneužití vlastností a typů hotovostních toků

- Rychlé výběry hotovosti po přijetí platby
- Hotovostní vklady/výběry do/z bankomatů
- Platby poštovní poukázkou
- Účelové dělení plateb
- Převozy hotovosti
- Zneužití oborů podnikání s vysokým obratem hotovosti
- Směna FIAT měna – virtuální měna

Zneužití vlastností a typů virtuálních aktiv

- Nehostované peněženky a P2P transakce
- Směna FIAT měna - virtuální měna

Zneužití postupů k zastření skutečné řídicí a vlastnické struktury PO

- Zneužití skořápkových společností, zejména rychlost a jednoduchost založení některých forem PO
- Zneužití off-shore společností, zejména společností v daňových rájích nebo jurisdikcích s nízkou transparentností
- Vytváření řetězců propojených společností a fiktivních organizačních složek
- Zneužívání virtuálních sídel
- Časté změny v řídicí a vlastnické struktuře společností, včetně změn v sídlech
- Mezinárodní prvek v rámci majetkové či řídicí struktury

Zneužití legislativních, institucionálních a operačních nedostatků státu

- Legislativní nedostatky
 - o Regulatorní reakce na nové trendy
 - o Rozsah oprávnění orgánů činných v trestním řízení, zejména v oblasti odčerpávání výnosů z trestné činnosti a kontroly převozů hotovosti
- Institucionální nedostatky spočívající zejména v nedostatečných odborných, personálních a technických kapacitách dotčených orgánů veřejné moci
- Operační nedostatky
 - o Nedostatečné preventivní nástroje a postupy ve vztahu k poradenským profesím
 - o Nedostatečná kontrola nad průběžným plněním povinností právnických osob
 - o Nejednotný postup ve vztahu k problematice predikativní trestné činnosti (zejména pokud byl zdrojový trestný čin spáchán v zahraničí)
 - o Nedostatečná kontrola ekonomické podstaty transakcí (podhodnocené prodeje, fiktivní nebo obtížně ověřitelná plnění)
- Zneužití přeshraničního prvku (země s nízkou transparentností nebo slabým dohledem), respektive slabé mezinárodní spolupráce

Nízká úroveň finanční gramotnosti a důvěřivost poškozených

- Poškození často nepoznají, že se jedná o podvodné schéma, z důvodu nedostatku finančních znalostí, technických dovedností (např. nerozpoznání podvodné webové stránky nebo odkazu), případně důvěry vůči pachateli
- Podvody nejsou hlášeny z důvodu studu či neinformovanosti
- Nedostatečná obezřetnost při sdělování citlivých údajů (např. hesla, PIN, CVV kódu apod.), případně při umožnění vzdáleného přístupu k zařízení

Zneužití pracovního zařazení třetí osoby nebo její funkce

- Podplácení, jak na úrovni produktu (např. zaměstnanec banky při sjednávání úvěru), tak systému (např. úřední osoba v rámci finanční správy)

Zneužití vybraných právních institutů

- Právní instituty závazkového práva (např. zápůjčka, zápočet, ručení, akreditiv)
- Právní instituty práva cenných papírů (např. směnky)

Zneužití legální podnikatelské činnosti k zakrytí původu nelegálních finančních toků

- Mísení legální a nelegální činnosti
- Mísení legálních a nelegálních finančních prostředků

Zneužití poskytovatele hazardní hry

- *Živá hra (29)*
- *On-line sázení (30)*
- *Zneužití uživatelského konta v herním sektoru (31)*

PŘÍLOHA č. 2: TECHNIKY PRANÍ

FAÚ v rámci své strategické analýzy systematicky eviduje a vyhodnocuje u jednotlivých OPO indikátory související s použitými technikami praní špinavých peněz. V období let 2020-2024 byly nejčastěji identifikovanými způsoby praní špinavých peněz následující techniky:

- Hotovostní transakce, jež byly zaznamenány u 25 % všech OPO;
- Podezřelé vazby mezi účastníky obchodu a řetězce majetkově či personálně propojených subjektů, jež byly zaznamenány u 13 % všech OPO
- Zneužití bankovního účtu třetího subjektu, jež bylo zaznamenáno u 10 % všech OPO

Mezi další relevantní techniky praní ve sledovaném období dále patřily:

- Vyvádění výnosů do zahraničí
- Tranzitní účet
- Zneužití virtuálních aktiv
- Zápůjčky mezi propojenými subjekty
- Zneužití nebankovních poskytovatelů platebních služeb
- Obchody s nemovitostmi

